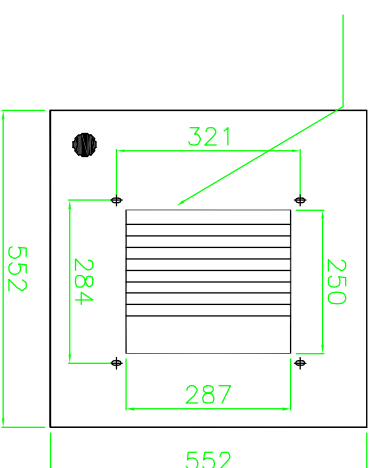


1. ENTREE FLUIDE 3/4"
2. SORTIE FLUIDE 3/4"
3. VIDANGE CUVE 1/2"
4. CABLE D'ALIMENTATION
5. REMPLISSAGE 3/4"



**EURODIFROID**  
LES SPECIALISTES DU FROID INDUSTRIEL

ZI Suzerolles  
49140 SEICHES SUR LE LOIR

TEL.: 02.41.76.28.40  
FAX.: 02.41.76.28.41  
be@eurodifroid.fr

**KAW série 2**  
**PLAN D'ENCOMBREMENT**  
avec ventilateur centrifuge

PAGE:	<b>1/1</b>			
NUMERO:	<b>A2086CF</b>	A	B	JMF
		12-09-01	14-11-01	JMF